

Machine à former les Brochettes EASY-600



Nbre brochettes	Calibre en mm	Poids Pure viande (environ)
100	22 x 22	60 à 105 gr
81	25 x 25	80 à 130 gr
64	27,5 x 27,5	100 à 160 gr
49	32 x 32	160 à 200 gr

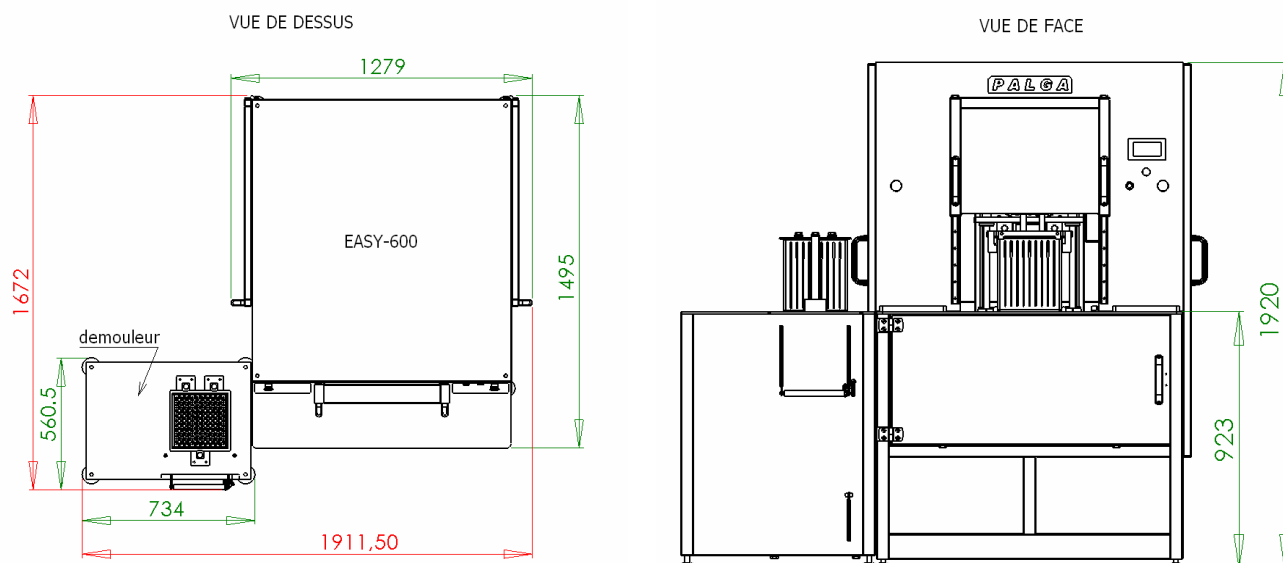
6000 Brochettes/heure

600 Kg/heure

60 bacs/heure

PALGA SAS INTERNATIONAL
ZI Courtine Ouest BP 50937
485, Route Rémouleurs
84091 AVIGNON Cedex 9 FRANCE

Téléphone : +33(0)4 90 14 27 27
Fax : +33(0)4 90 14 27 27
[http:// www.palga.com](http://www.palga.com)
email : palga2@wanadoo.fr



Exemple d'implantation : Le démouleur étant totalement indépendant, son positionnement est libre.

Fonction

Embrosage et découpe automatique des 2 faces du bac monobloc inox de 100, 81, 64 ou 49 brochettes, contenant env. 10 kg d'ingrédients. Démoulage manuel – assisté.

Equipement

Cette machine est construite avec des matériaux répondant aux normes d'hygiène et de sécurité en vigueur dans l'industrie alimentaire en Europe et aux USA : acier inoxydable, aluminium anodisé, polyéthylène haute densité.

Dimensions

Machine Longueur 1.49 x largeur 1.27 x Hauteur 1.92 m

Démouleur * Longueur 0.56 x largeur 0.73 x Hauteur 0.92 m

* Le démouleur est totalement indépendant et son positionnement est libre.

Poids : Machine = 540 kg – Démouleur = 50 kg

Energie

Electrique: 230 V monophasé + neutre 50/60 Hz 0.5 kW - 6 ampères

Pneumatique : 6-8 bars (kg x cm²) - 8 m³/h

Conformité

Aux normes : CE en vigueur.

Option : CHARGEUR A PIQUES AUTOMATIQUE